

Anemômetro estacionário

Modelo AN-2B



MANUAL DE INSTALAÇÃO E OPERAÇÃO

Versão AN-2B 07/18

Índice

1. INTRODUÇÃO.....	3
1.1 Aplicação.....	3
2. PRINCIPAIS CARACTERÍSTICAS.....	3
3. ESPECIFICAÇÕES TÉCNICAS.....	3
4. CONTEÚDO DA EMBALAGEM.....	4
5. CODIFICAÇÃO.....	4
6. INSTALAÇÃO MECÂNICA.....	4
6.1 Dimensões e furação do painel.....	4
6.2 Fixação da unidade sinalizadora.....	5
7. INSTALAÇÃO ELÉTRICA.....	6
7.1 Instalação elétrica unidade sensora e sinalizadora.....	6
7.2 Ligação da alimentação.....	6
7.3 Instalação elétrica da caixa de ligação.....	7
7.4 Ajuste do volume (sinalização sonora).....	7
8. DESCRIÇÃO DE FUNCIONAMENTO.....	7
8.1 Painel frontal unidade sinalizadora.....	7
8.2 Modo de operação.....	8
9. CUIDADOS NO MANUSEIO E INSTALAÇÃO.....	8
9.1 Cuidados ao manusear a unidade sinalizadora.....	8
9.2 Cuidados ao manusear a unidade sensora.....	8
10. GUIA RÁPIDO PARA SOLUÇÃO DE PROBLEMAS.....	9
11. SUPORTES DE FIXAÇÃO.....	10
11.1 Suporte Gravitacional - Montagem.....	10
12. TERMOS DE GARANTIA.....	11

1. INTRODUÇÃO

1.1 – Aplicação:

O anemômetro estacionário modelo AN-2B possui indicação visual e sonora dos limites operação em casos de ventania, funcionando de acordo com o especificado pela norma de segurança NR-18.

Possui indicação visual através de lâmpadas LED nas cores âmbar/ amarela (para ventos acima de 42 km/h) e vermelha (para ventos acima de 72 km/h) e indicação sonora através de um buzzer que atua de forma intermitente ou contínua com 3 opções de volume.

Também pode ser fornecido com outras velocidades (atendendo normas como a NR-12 em 35 km/h) e unidades de medida como m/s, knot (nós), etc.

Ideal para máquinas de transporte instaladas em ambientes externos para elevação ou movimentação de objetos ou cargas. Exemplos de aplicações: esteiras rolantes, pontes rolantes, guindastes, gruas e balancins em indústrias, construção civil, portos, navios, plataformas de petróleo, dentre outras.

2 – PRINCIPAIS CARACTERÍSTICAS

A **unidade sensora** é construída para resistir a severas condições ambientais. Possui três pás de alumínio com pintura epóxi eletrostático, rotor em alumínio com parafusos em inox, eixo giratório de aço inoxidável e encoder com invólucro injetado em poliamida com 33% de fibra de vidro com alta resistência mecânica, a raios UV e IR.

A **unidade sinalizadora** é construída em ABS alto impacto e possui instalação simples, ficando sobreposta ao painel da máquina.

Possui indicador sonoro (buzzer) com 3 opções de volume e indicação visual por lâmpadas LED.

Alta imunidade a ruídos e transientes elétricos.

Opcional: diversos modelos de suportes de fixação de aço carbono bicromatizado com pintura epóxi eletrostática.

3. ESPECIFICAÇÕES TÉCNICAS

Unidade sensora

Velocidade máxima	150km/h
Temperatura de operação	0 ~ 60°C
Invólucro do encoder	Poliamida com 33% de fibra de vidro
Pás	Alumínio com pintura epóxi
Eixo giratório	Aço inox
Grau de proteção	IP65
Peso aproximado (com 2 metros de cabo)	0,44 kg

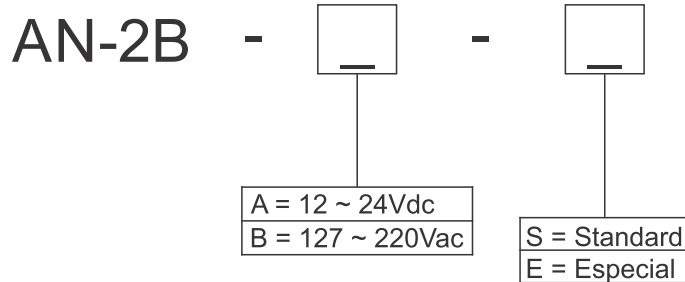
Unidade sinalizadora

Precisão	+/- 4% da velocidade
Painel frontal	Polycarbonato texturizado
Caixa	ABS alto impacto
Dimensões da caixa	174 x 80 x 94 mm
Alimentação	12 / 24 Vdc ou 127 / 220 Vac
Frequência (Vac)	60Hz
Consumo máximo	12Vdc = 0,5W / 24Vdc = 1W 127 ou 220Vac = 2 W
Temperatura de operação	-10 ~ 60°C
Umidade relativa máxima	5 a 95% não condensado
Grau de proteção	IP60
Peso aproximado	12 / 24Vdc = 0,32 kg 127 / 220Vac = 0,43 kg

4. CONTEÚDO DA EMBALAGEM

- 01 - Unidade Sensora
- 01 - Unidade Sinalizadora
- 01 - Caixa de ligação
- 01 - Rotor com 3 pás
- 01 - Chave Allen 2,5mm
- 03 - Parafuso M5 x 12 mm inox (unidade Sensora)
- 03 - Arruela M5 inox (unidade Sensora)
- 02 - Parafuso M4 x 20 com porca (unidade Sinalizadora)
- 01 - Manual de Instruções

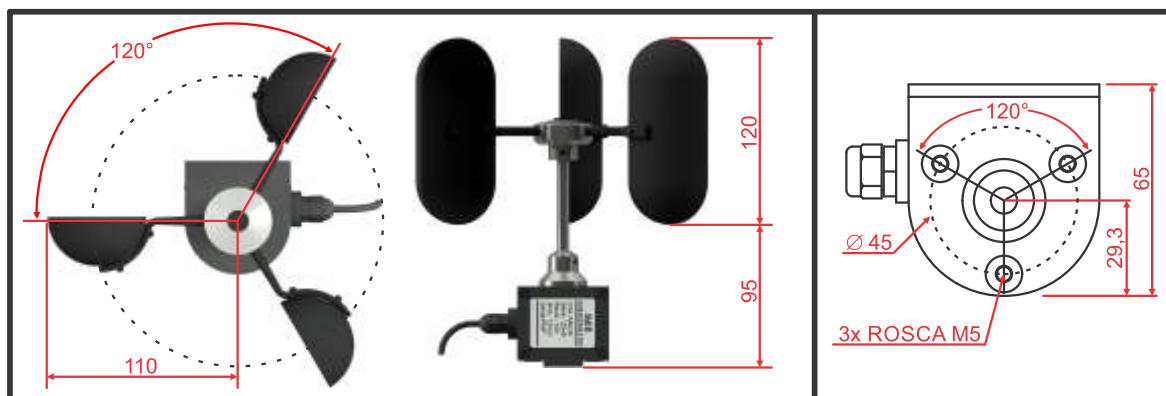
5. CODIFICAÇÃO



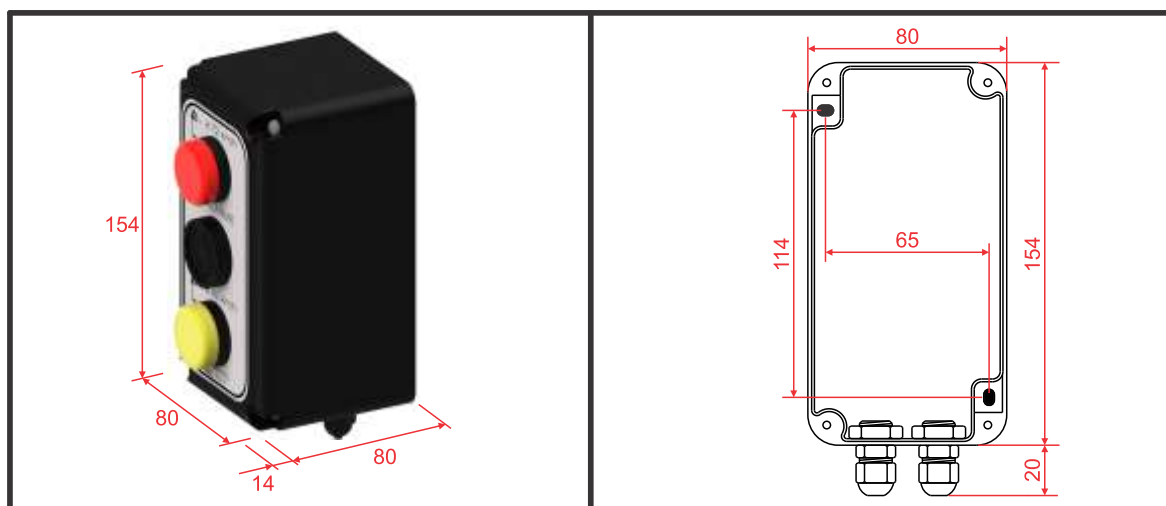
6. INSTALAÇÃO MECÂNICA

6.1 – Dimensões e furação do painel (em mm):

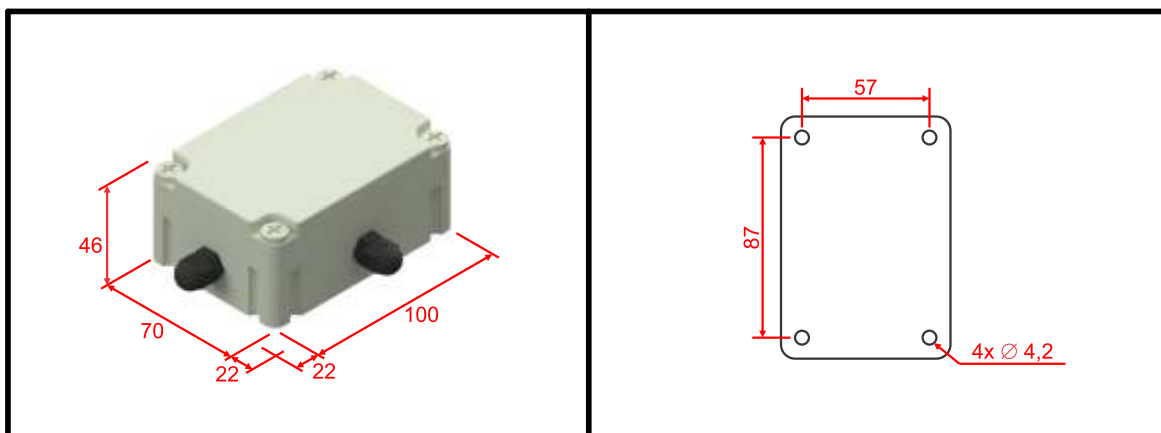
Unidade sensora



Unidade Sinalizadora



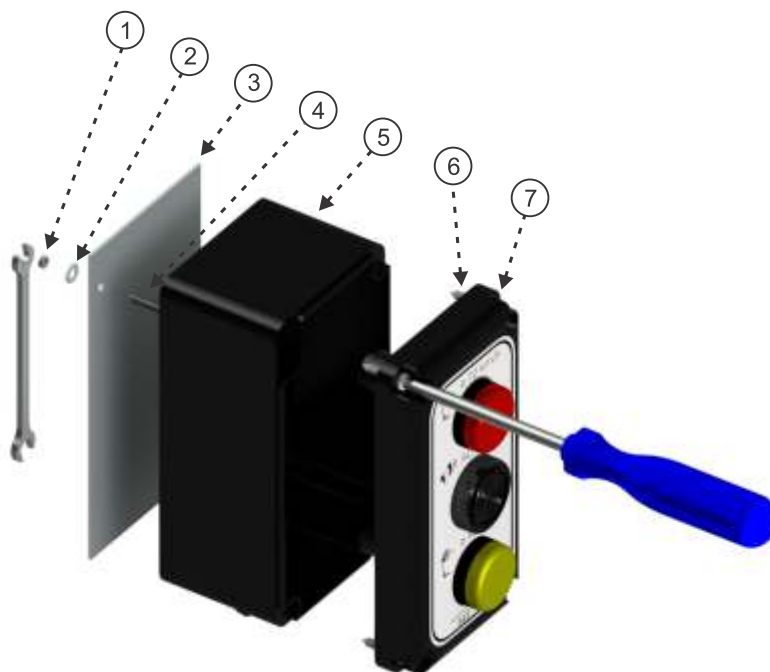
Caixa de ligação



6.2 Fixação unidade sinalizadora

Referências:

- 1 = Porca M4
- 2 = Arruela M4
- 3 = Paine de fixação
- 4 = Parafuso M4 x 20 mm
- 5 = Unidade Sinalizadora
- 6 = Parafuso da tampa
- 7 = Paine frontal unidade Sinalizadora



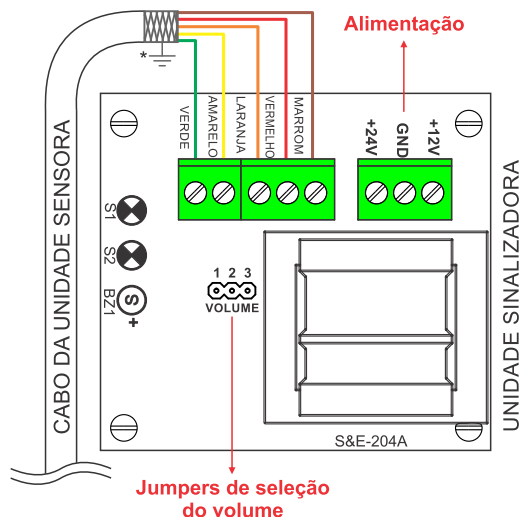
Observação: Não aperte os parafusos de forma excessiva para não danificar a caixa.

7. INSTALAÇÃO ELÉTRICA

7.1 – Instalação elétrica unidade Sensora e Sinalizadora:

A instalação elétrica do anemômetro AN2 é simples, basta passar o cabo da unidade sensora por dentro de um dos prensa cabos da unidade sinalizadora e ligar os fios conforme as cores descritas na PCI.

UNIDADE SENSORA	
Cor	Função
Marrom	Negativo Alimentação
Vermelho	Positivo Alimentação
Laranja	Saída Buzzer
Amarelo	Saída ≥ 42Km/h
Verde	Saída ≥ 72Km/h

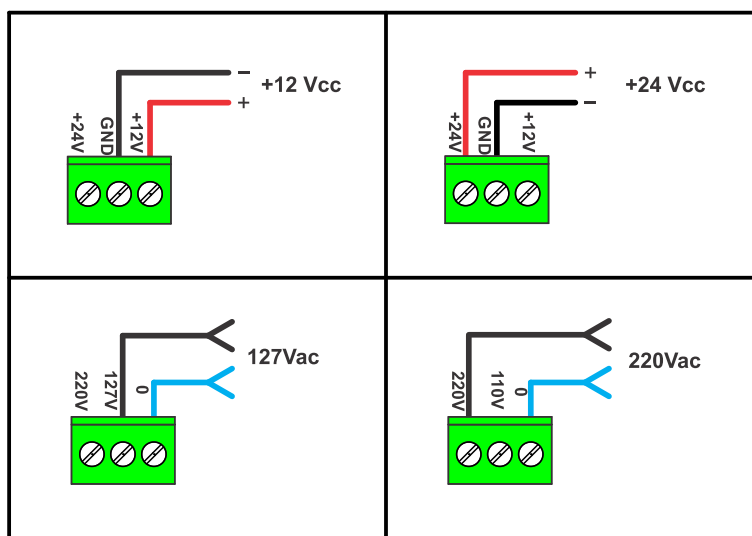


* Observação: Sempre deve ser utilizado cabo blindado. Deve ser ligado o aterramento na blindagem do cabo da unidade sensora para evitar danos causados por descargas atmosféricas.

7.2 – Ligação da alimentação:

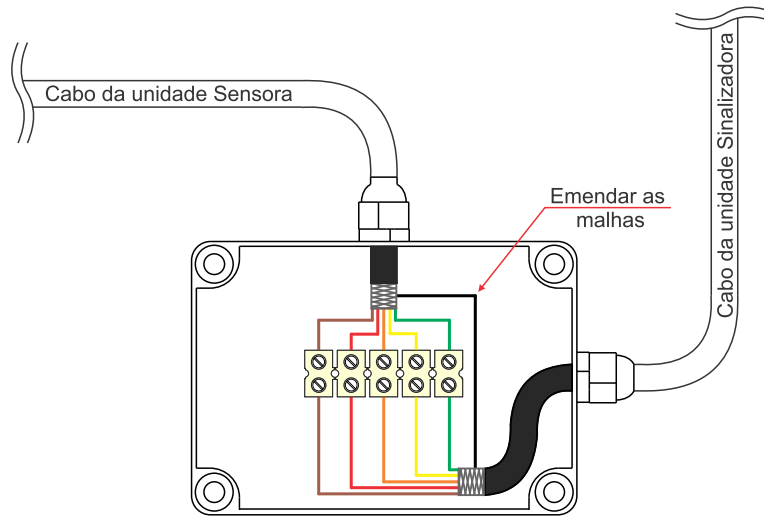
Para fazer a ligação da alimentação utilize cabos com bitola 0,5mm² ou maior (máx. 1,5mm²).

As figuras abaixo ilustram como deve ser feita a ligação:



7.3 – Instalação elétrica da caixa de ligação

Construída em plástico ABS bege de alto impacto com proteção IP65, contém 1 borne com 5 entradas para a interligação das unidades sensora e controladora conforme a figura abaixo:



Observação: Sempre utilizar cabo blindado para a interligação das unidades sensora e controladora.

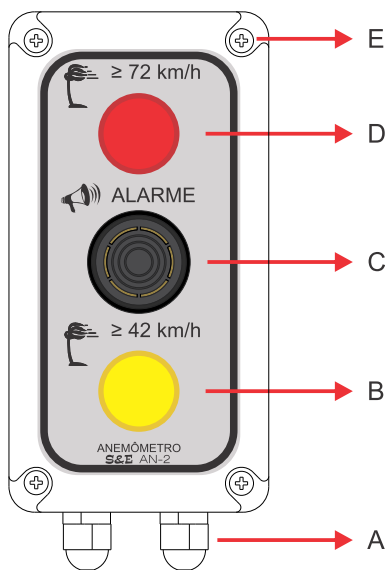
7.4 – Ajuste do volume (sinalização sonora)

O sinalizador sonoro possui 3 opções de volume, para ajustar mude o jumper na placa interna como mostra as figuras abaixo:

<p>1 2 3 VOLUME</p>	<p>1 2 3 VOLUME</p>	<p>1 2 3 VOLUME</p>
DESLIGADO	VOLUME BAIXO	VOLUME ALTO

8. DESCRIÇÃO DE FUNCIONAMENTO

8.1 – Painel frontal unidade sinalizadora:

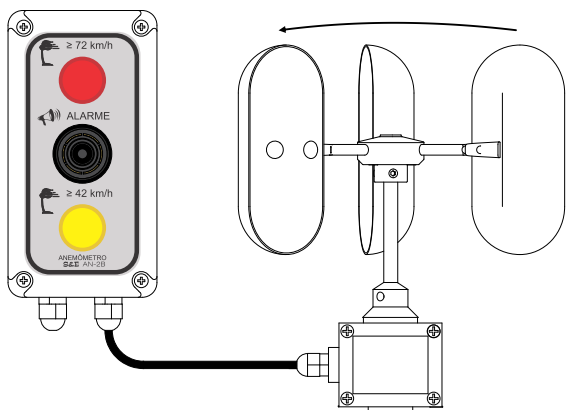


Código	Descrição
A	Prensa cabo - Entrada da ligação
B	LED âmbar/amarelo para sinalização de ventos acima de 42 km/h
C	Sinalizador sonoro intermitente/contínuo
D	LED vermelho para sinalização de ventos acima de 72 km/h
E	Parafuso de fixação do painel

8.2 – Modo de operação

Ao ser energizado o anemômetro estacionário executa um teste de funcionamento. Este teste dura 1 segundo e liga todos os modos de sinalização (Led's e buzzer). Após 1 segundo o anemômetro entra em funcionamento normal lendo a velocidade do vento.

Enquanto a velocidade do vento for menor que 42km/h o anemômetro permanecerá sem nenhuma sinalização de alarme.



Caso a velocidade do vento seja igual ou maior que 42km/h, a lâmpada LED amarela será acesa e o sinalizador sonoro emitirá sons de forma intermitente.

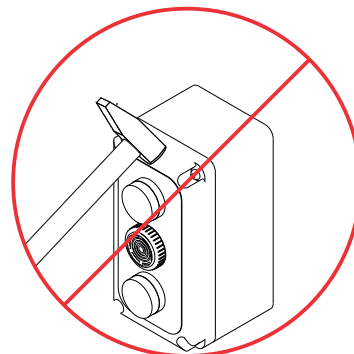
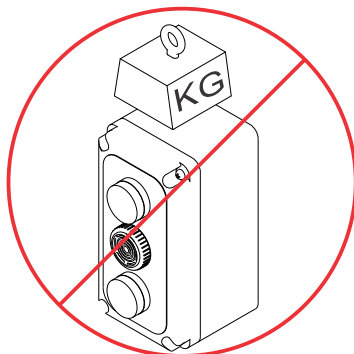
Caso a velocidade do vento seja igual ou maior que 72km/h, a lâmpada LED vermelha será acesa e o sinalizador sonoro emitirá sons de forma contínua.

9. CUIDADOS NO MANUSEIO E INSTALAÇÃO



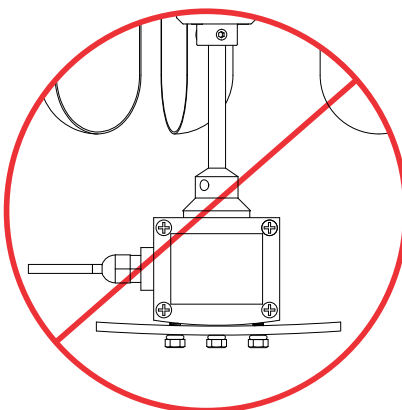
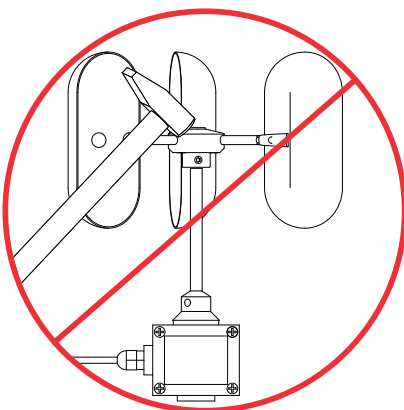
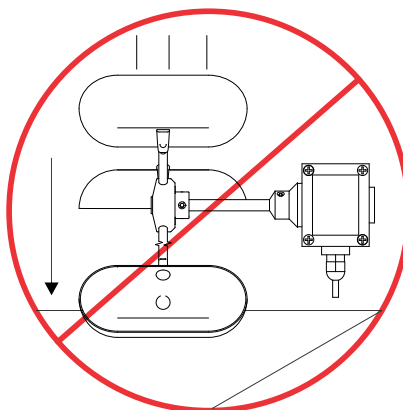
9.1 - Cuidados ao manusear a unidade sinalizadora

- Não instalar em lugares úmidos ou molhados.
- Nunca coloque qualquer tipo de peso sobre o aparelho.
- Evitar impactos durante a instalação.
- Evitar a instalação em lugares com excesso de vibração.



9.2 – Cuidados ao manusear a unidade sensora

- Evitar quedas ou esforço excessivo nas pás.
- Evitar impactos durante a instalação.
- A fixação da unidade sensora sem suporte deve ser feita em uma base plana, fixada através de parafusos na lateral da unidade sensora (não aperte os parafusos de forma excessiva para não danificar a carcaça).



10. GUIA RÁPIDO PARA SOLUÇÃO DE PROBLEMAS

Tipo/Modelo	Falha/Defeito	Causa	Solução/Correção
AN-2B Unidade Sensora	Um ou mais canais de saída não funcionam	Unidade sensora sem alimentação	Verifique se a alimentação está ligada
		Má conexão nos bornes de ligação	Verifique se os fios estão bem presos aos bornes de ligação
		Cabo rompido ou em curto, pode estar esmagado/cortado ou dobrado em um raio pequeno	Repare o trecho com defeito ou substitua por um novo cabo. Obs.: O cabo deve ser blindado
	Gerando pulsos a mais ou aleatório	Cabo emendado com outro cabo sem blindagem	Substituir por um cabo blindado
		Ruídos no cabo de sinal por estar passando em uma eletrocalha com cabos de chaveamento de cargas indutivas (ex.: cabo de motores, inversores de frequência, bobinas e solenóides)	Afastar o cabo deste tipo de cabo - se disponível passar o cabo de sinal pela eletrocalha de controle / instrumentos.
Eixo travado ou preso	Oxidação do rolamento por possível entrada de água pelo eixo	Enviar para manutenção	
AN-2B Unidade Sinalizadora	Não liga ou não acende quando energizado	Falta de alimentação	Verifique se há energia chegando no borne de alimentação
		Tensão de entrada não é compatível com o aparelho	Verifique se a tensão está ligada corretamente
		Polaridade invertida	Verifique se a polaridade está correta (quando alimentado com corrente contínua)
	Não há sinalização sonora	Polarização dos jumpers	Verifique o jumper de ajuste do volume conforme a página 6.

11. SUPORTES DE FIXAÇÃO

SP-01



Suporte de fixação a 90° de baixo custo, ideal para instalação nas arestas de paredes verticais ou colunas de sustentação.

Indicado para fixação em balancins, mastros, torres, hastes, etc.

Suporta severas condições climáticas pois é feito em aço carbono com tratamento galvânico e pintura epóxi eletrostática.

SP-04



Suporte de fixação horizontal que permite o afastamento da unidade sensora do ponto de fixação para evitar os erros que possam ser gerados pelo turbilhonamento do ar.

Indicado para guias, navios, prédios, pontes-rolantes, etc.

Suporta severas condições climáticas pois é feito em aço carbono com tratamento galvânico e pintura epóxi eletrostática.

SP-06



Suporte de fixação giratório para a utilização em guindastes onde a unidade sensora se mantém alinhada horizontalmente independente da inclinação do braço do guindaste.

Possui sistema de fixação que permite a fácil retirada quando o guindaste não está em uso ou está sendo transportado (apenas uma cupilha).

Suporta severas condições climáticas pois é feito em aço carbono com tratamento galvânico e pintura epóxi eletrostática.

SP-05



Suporte de fixação vertical que permite a elevação da unidade sensora do ponto de fixação para evitar os erros que possam ser gerados pelo turbilhonamento do ar, devido a obstáculos

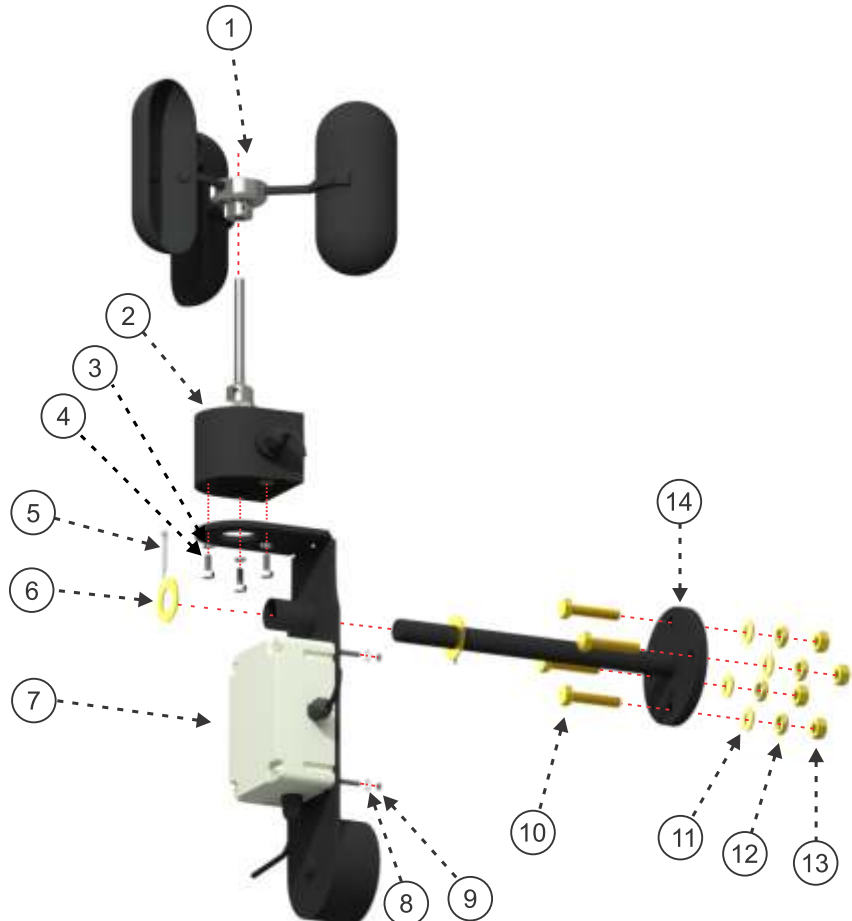
Indicado para guias, navios, prédios, pontes-rolantes, etc.

Suporta severas condições climáticas pois é feito em aço carbono com tratamento galvânico e pintura epóxi eletrostática.

11.1 - Suporte Gravitacional - Montagem

Referências:

- 1 = Rotor
- 2 = Encoder
- 3 = 3x arruela de pressão M5 inox
- 4 = 3x parafuso M5x12mm inox
- 5 = 2x cupilha
- 6 = 2x arruela lisa M16
- 7 = Caixa de ligação
- 8 = 4x arruela lisa M4 inox
- 9 = 4x porca M4 inox
- 10 = 4x parafuso 5/16 x 1 1/2" latão
- 11 = 4x arruela lisa 5/16
- 12 = 4x arruela de pressão 5/16
- 13 = 4x porca 5/16
- 14 = Eixo de fixação



12. TERMOS DE GARANTIA

A S&E Instrumentos garante o instrumento quando em condições normais de uso contra defeitos de fabricação e falhas em seus componentes internos, durante o período de 2 (dois anos), a partir da data da compra/ entrega do produto.

Comprometemo-nos a executar a manutenção e a substituição de materiais defeituosos durante o período de garantia, devendo ser enviado o instrumento diretamente à nossa fábrica, com despesas de transporte pagas.

A garantia não atende instrumentos danificados acidentalmente ou por mau uso, ligações elétricas erradas ou instrumentos modificados ou consertados por pessoa não autorizada ou fora de nossas oficinas.



Informações corporativas

S&E Instrumentos de Testes e Medição Ltda.
Empresa Brasileira - fundada em 1981

Telefones

55 (11) 5522-3877 (tronco chave)/ 5522-3012/ 5681-4946/ 5522-5117

Whatsapp:

55 (11) 99234-1725

E-mails:

Departamento de Vendas: comercial@seinstrumentos.com.br

Departamento Técnico: tecnico@seinstrumentos.com.br

S&E Atendimento ao Cliente: sac@seinstrumentos.com.br

Web site:

www.seinstrumentos.com.br

Endereço:

Rua Manguaba, 46 - Jardim Umuarama - São Paulo - SP - 04650-020 - Brasil