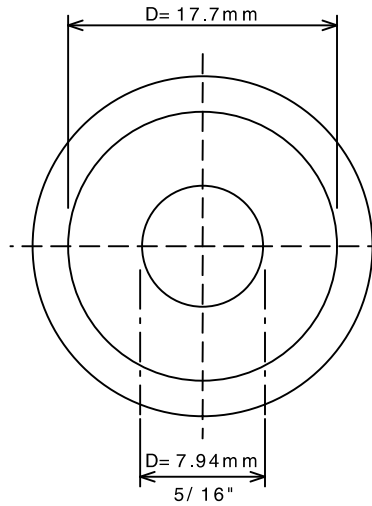
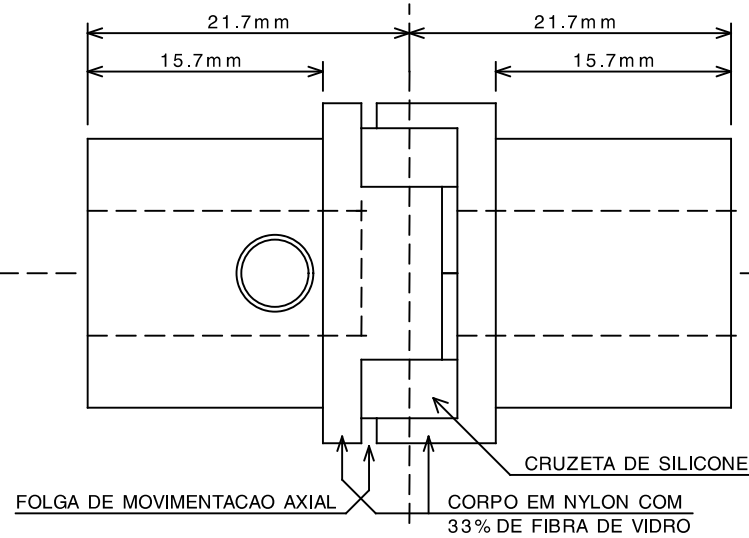


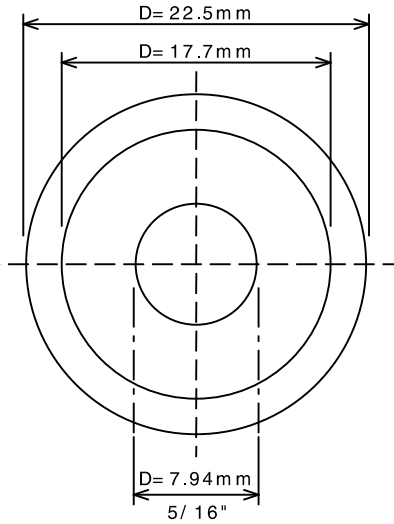
VISTA SUPERIOR



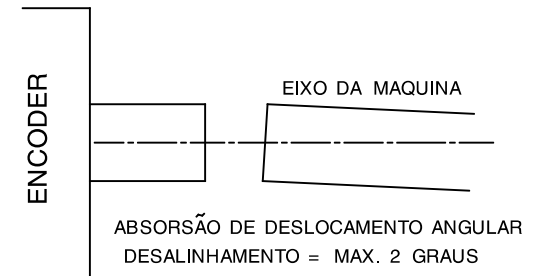
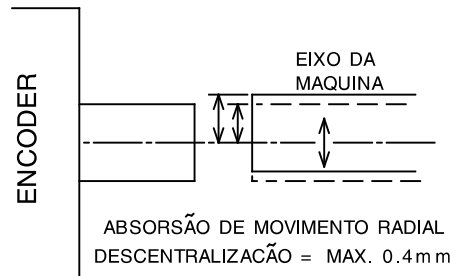
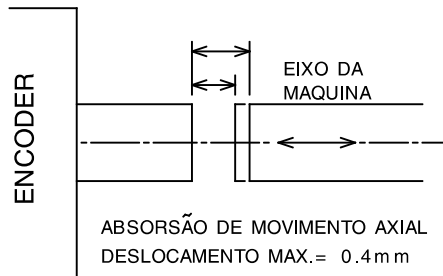
ACOPLAMENTO ELASTICO



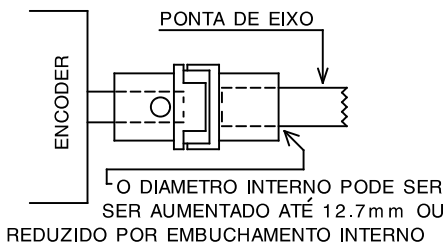
VISTA INFERIOR



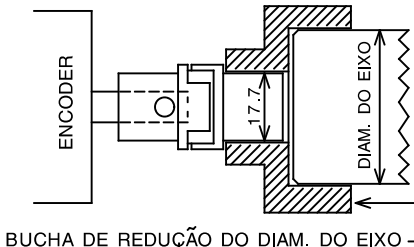
CARACTERISTICAS DA ELASTICIDADE AXIAL , RADIAL E ANGULAR



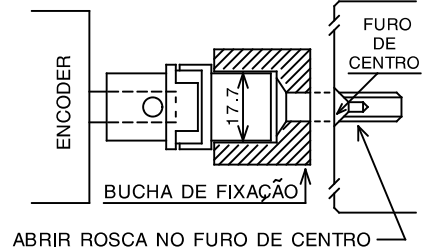
MONTADO DIRETO NO EIXO DA MAQUINA



MONTADO EM EIXO DE DIAMETRO MAIOR



MONTADO EM EIXO SEM PONTA SALIENTE



S&E INSTRUMENTOS DE TESTES E MEDIÇÃO

Title ACOPLAMENTO ELÁSTICO PARA ENCODER
DIMENSÕES ESPECIFICAÇÕES E FORMAS DE USO

Filename ACOPLAST.S01 Drawn by S.C.M.

Date 05/10/03 Scale 2:1 Sheet 1 of 1 Rev