

# Chaves seletoras rotativas



## para termopares, RTDs e sinais de processo

As chaves seletoras mecânicas S&E para termopares, termoresistências e sinais de processo apresentam alta durabilidade e baixíssimo desgaste mecânico, pois as chaves rotativas utilizadas possuem contatos de bronze fosforoso com uma camada de 10 microns de prata.

Chaves seletoras para termopares são utilizadas para selecionar diversos sensores utilizando um único instrumento indicador.

A linha CSR possui modelos para instalação em painel nas dimensões 72x72mm (com painel frontal em policarbonato texturizado) ou nas dimensões 96x96mm (com painel frontal em acrílico rubi de alta resistência). São construídas em caixa injetada de ABS alto impacto, resistente a choques e vibrações.

A seleção dos pontos é feita através de escala frontal. A conexão de entrada dos sensores e a saída do sinal são feitas através dos bornes traseiros.

### Tipos de sensores

- Termopares tipo J (Fe-CuNi), T (Cu-CuNi) e K (Ni-CrNi)
- Termoresistências (RTD) tipo PT-100, PT-1000, NTC e PTC
- Sinais de processo em tensão ou corrente tipo 4 a 20mA, 0 a 10 Volts, 0 a 20mA e outros
- Para termopares de platina (tipo S, R, B) pode ser utilizada a chave de RTDs, pois o sinal na faixa de temperatura ambiente destes sensores é extremamente baixo, não causando erros de leitura.

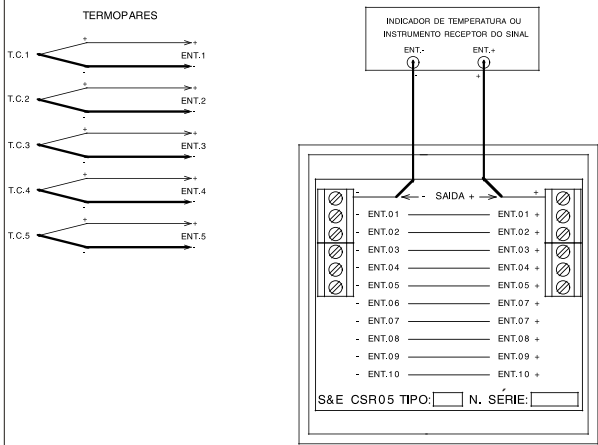
### Modelos e codificação

Número de pontos	Tipo de sensor	Dimensões	Modelo
05	PT-100 Ohms	72x72x45mm	CSR-720-05-PT
05	J (Fe-CuNi)	72x72x45mm	CSR-720-05-J
05	K (Ni-CrNi)	72x72x45mm	CSR-720-05-K
05	T (Cu-CuNi)	72x72x45mm	CSR-720-05-T
10	PT-100 Ohms	96x96x140mm	CSR-10-PT
10	PT-100 Ohms	72x72x45mm	CSR-720-10-PT
10	J (Fe-CuNi)	96x96x140mm	CSR-10-J
10	J (Fe-CuNi)	72x72x45mm	CSR-720-10-J
10	K (Ni-CrNi)	96x96x140mm	CSR-10-K
10	T (Cu-CuNi)	96x96x140mm	CSR-10-T
20	PT-100 Ohms	96x96x140mm	CSR-20-PT
20	J (Fe-CuNi)	96x96x140mm	CSR-20-J
20	K (Ni-CrNi)	96x96x140mm	CSR-20-K
20	T (Cu-CuNi)	96x96x140mm	CSR-20-T

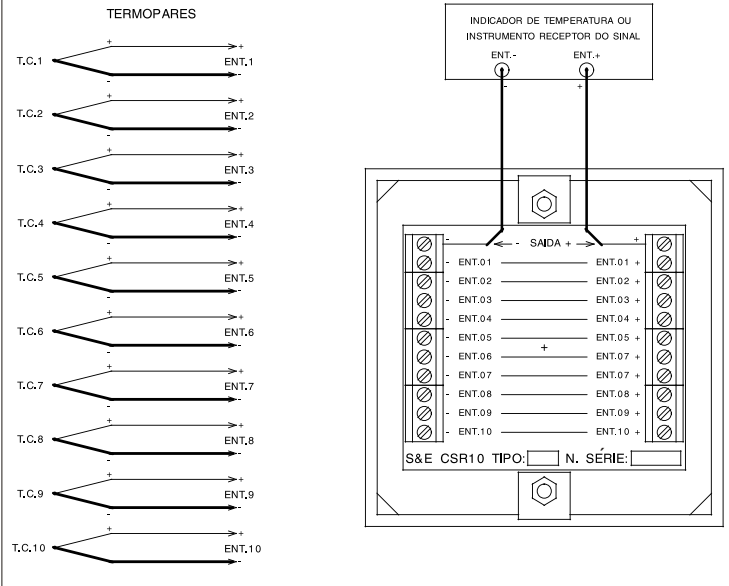
# CARACTERÍSTICAS E ESPECIFICAÇÕES TÉCNICAS

Observação: UTILIZAR CABO DE EXTENSÃO OU COMPENSAÇÃO CONFORME O TERMOPAR OU UTILIZAR CABO DE COBRE PARARTD E SINAIS DE PROCESSO

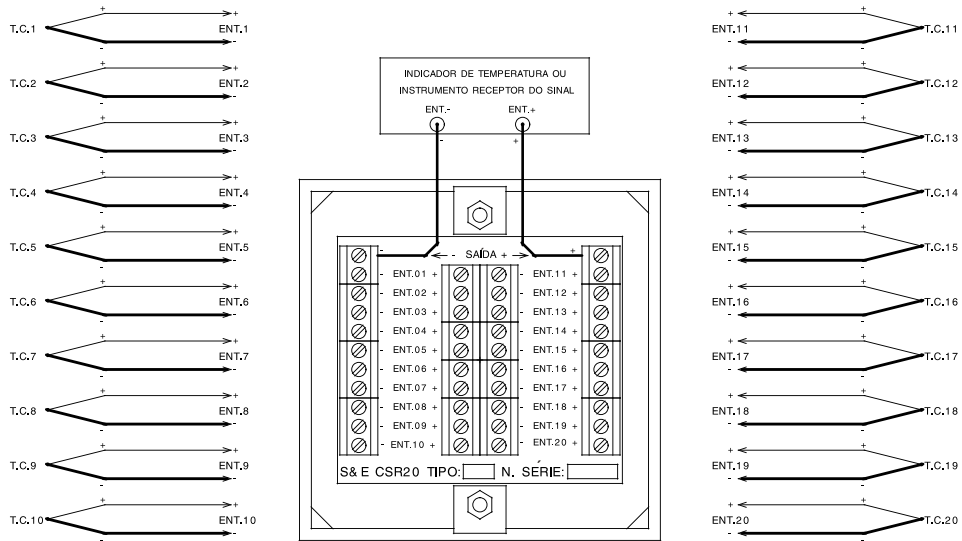
## Esquema de ligação - chaves de 5 posições



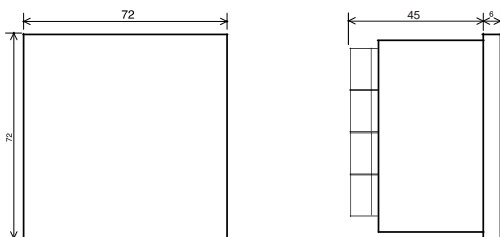
## Esquema de ligação - chaves de 10 posições



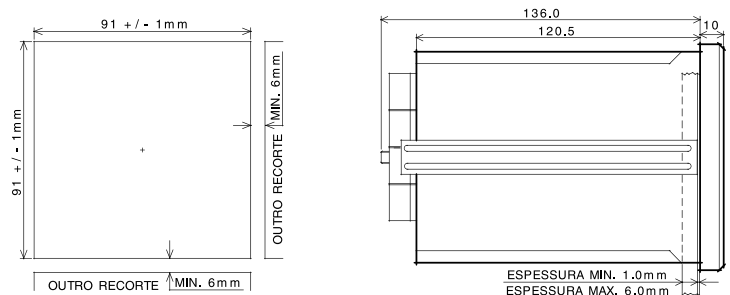
## Esquema de ligação - chaves de 20 posições



### Recorte do painel e dimensões da caixa 72x72mm



### Recorte do painel e dimensões da caixa 96x96mm



**S&E Instrumentos de Testes e Medição Ltda.**

Rua Manguaba, 46 - Jardim Umuarama - São Paulo - SP - 04650-020

Telefones: (11) 5522-3877/ 3012/ 5117 - Fax: 5522-3052 - Site: [www.seinstrumentos.com.br](http://www.seinstrumentos.com.br)