

Horímetros digitais



Linha HR-40/ HR-60

Os Horímetros digitais para painel S&E possuem 4 ou 6 dígitos (linha HR-40 ou HR-60) e apresentam como diferenciais a facilidade de leitura (pois possuem display de led vermelho de alto brilho, que permite visualização a distância) e a alta precisão.

Horímetros são aplicáveis na totalização de tempos de funcionamento de máquinas em geral, empilhadeiras, tratores, bombas, compressores, equipamentos de secagem, aquecedores, câmara/ cama de bronzeamento artificial, grupo geradores, motores diversos, embarcações, etc. São extremamente úteis para o planejamento, execução e controle da manutenção preventiva de máquinas e equipamentos e no controle de tempo de uso de máquinas ou equipamentos alugados.

O modelo **HR-40** ou **HR-60** funciona como simples acumulador de tempo, cuja contagem se inicia quando o horímetro é energizado e se interrompe quando o instrumento não está energizado.

O modelo **HR-40-1** ou **HR-60-1** possui clock enable e reset. O clock enable é utilizado para habilitar a contagem através do fechamento de um contato (conta durante o tempo em que o contato estiver fechado). O reset é utilizado para zerar o horímetro quando desejado.

Observação: A S&E possui também modelos de horímetro conjugado com temporizador que podem ser utilizados, por exemplo, para que o temporizador avise a cada intervalo de horas predeterminado que a máquina deve ser lubrificada. Nesta aplicação o temporizador é resetado e o horímetro continua acumulando a contagem. Para saber mais sobre esta opção, consulte o catálogo da linha 6000.

Principais características

- Display de led vermelho de alto brilho, com 4 ou 6 dígitos de 14,3mm de altura, que permite visualização à distância (aproximadamente 10 metros).

- Memória não volátil EEPROM, para armazenar a última leitura quando falta energia elétrica ou quando o instrumento é desligado.
- Precisão de 0,01% da leitura para resolução em minutos ou horas (base de tempo a cristal de quartzo).
- Conexões elétricas por bornes de ligação direta dos fios (não necessita a colocação de terminais ou pinos).
- Consumo de energia: 3.5 V.A
- Temperatura de operação: 0 a 60°C
- Alimentação (especificar): 127Vac, 220Vac, 24Vac, 12Vcc ou 24Vcc.
- Construção: caixa plástica injetada em ABS de alto impacto e painel frontal em acrílico rubi.
- Dimensões: 48x96x136mm ou 96x96x136mm
- Produto nacional, com garantia de 2 anos sobre defeitos de fabricação e assistência técnica permanente.

Escalas e codificação

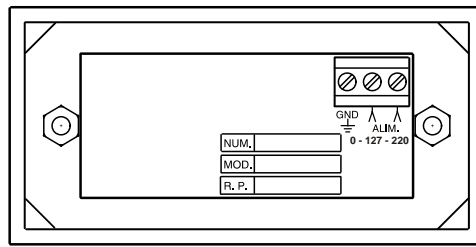
Escalas horímetros acumuladores de tempo	Modelo
0 a 99.59 horas e minutos	HR-40-M
0 a 999.9 horas e décimos de horas	HR-40-D
0 a 9999 horas	HR-40-H
0 a 9999.59 horas e minutos	HR-60-M
0 a 99999.9 horas e décimos de horas	HR-60-D
0 a 999999 horas	HR-60-H

Escalas horímetros com reset e clock enable	Modelo
0 a 99.59 horas e minutos	HR-40-M-1
0 a 999.9 horas e décimos de horas	HR-40-D-1
0 a 9999 horas	HR-40-H-1
0 a 9999.59 horas e minutos	HR-60-M-1
0 a 99999.9 horas e décimos de horas	HR-60-D-1
0 a 999999 horas	HR-60-H-1

* Outras escalas sob consulta.

CARACTERÍSTICAS E ESPECIFICAÇÕES TÉCNICAS

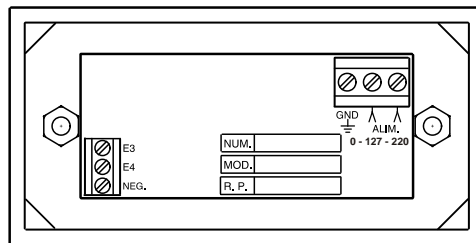
HORÍMETRO MOD. HR40/60 - acumulador de tempo



Modo de funcionamento:

Ao energizar o instrumento já inicia a contagem do tempo. Quando interromper a energia a contagem também é interrompida e no retorno acumula sobre o valor a contagem anterior.

HORÍMETRO MOD. HR40/60-1 com reset e clock enable



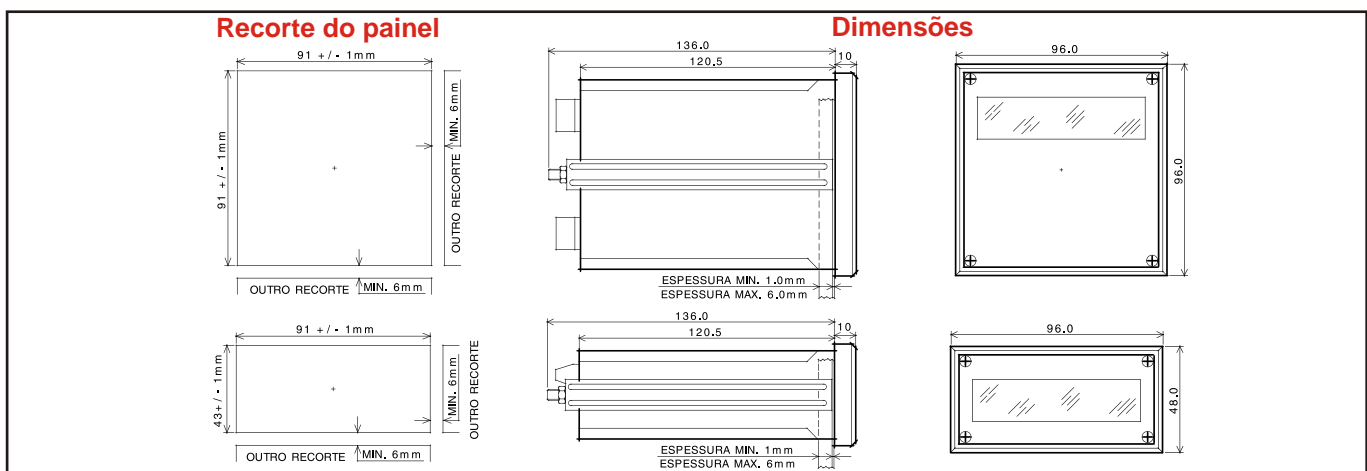
BORNE E3 = Entrada 3 (Habilita a contagem se conectado ao comum).

BORNE E4 = Entrada 4 (Reset - atua se conectado ao comum)

BORNE NEG = negativo (comum das entradas)

BORNES GND = Aterramento

BORNES ALIMENTAÇÃO = 127Vac, 220Vac, 24Vac, 12Vcc ou 24Vcc conforme tabela abaixo do borne



S&E Instrumentos de Testes e Medição Ltda.

Rua Manguaba, 46 - Jardim Umarama - São Paulo - SP - 04650-020

Telefones: (11) 5522-3877/ 3012/ 5117 - Fax: 5522-3052 - Site: www.seinstrumentos.com.br