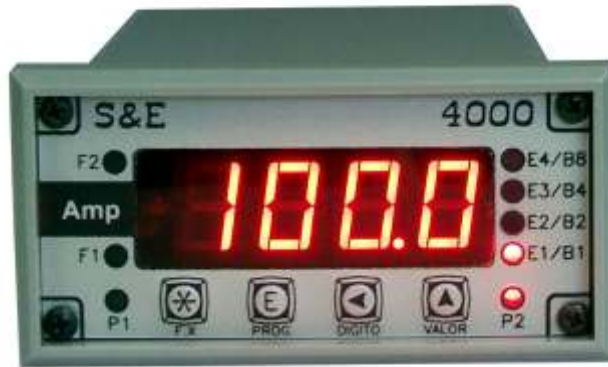


Voltímetros, Amperímetros e Indicadores de Sinais de Processos



Linha 4000

Resumo geral da linha S&E 4000

A linha de instrumentos S&E 4000 é composta de diversos indicadores de sinais analógicos em tensão ou corrente contínua ou alternada com 1, 2 ou 4 entradas em modo comum e 1 ou 2 entrada diferenciais. Com diversos módulos opcionais, permitem utilização para leitura de tensão ou corrente em TRUE RMS, leitura de células de carga, sensores de PH, sensores resistivos, etc.

Possuem também opcionais como: 2 set points com saídas a relé, saída analógica proporcional em 0-20 ou 4-20mA, saída RS232C para impressão de etiquetas ou saída RS485 para comunicação em rede com CPD.

Principais características

Montagem compacta e robusta em caixa plástica em ABS alto impacto, nas dimensões 48x96mm, com painel frontal em acrílico rubi e membrana de policarbonato; display de led vermelho com 4 dígitos de 15mm de altura e alto brilho; leds frontais para indicação de polaridade negativa, indicação de entrada que está sendo mostrada (E1 até E4) e indicação de status dos relés; teclado para funções diversas conforme o tipo, como: zera (tara), Hold (congela a leitura), seletor/ scan (seleciona entradas para amostragem) e programação de valores dos set points; saídas a relés tipo SPDT com contactos para 5A resistivo; conexões elétricas na parte traseira utilizando bornes para conexão direta dos fios (sem terminais); diversas opções de alimentação em 50 ou 60Hz como 24Vac, 117Vac, 220Vac ou 125Vcc.

Tipos de instrumentos e entradas

Tipo 0 : instrumento com 1 entrada para operar como Voltímetro/ Miliamperímetro/ Ohmímetro ou com strain gauge em ponte (célula de carga, sensor de pressão etc.) com tecla zera ou tara..

Tipo 1: instrumento com 1 entrada diferencial ou modo comum para tensão, corrente ou resistência com tecla HOLD.

Tipo 2: instrumento com 2 entradas diferenciais ou modo comum para tensão ou corrente com seletor man/ aut.

Tipo 3: instrumento com 4 entradas de modo comum para tensão ou corrente com seletor manual/ automático (scan).

Tipo 4 e 5 : instrumento com 2 entradas modo comum para indicador de porcentagem e diferença percentual entre 2 valores.

Funcionamento - Funções e uso das teclas

- Tecla ● : função conforme a versão de programa instalado no instrumento.

No tipo 0 a função é zera ou tara; zera o valor do display subtraindo este valor das medições posteriores, novo toque zera novamente com o valor atual. Para zera o instrumento é necessário aplicar zero na entrada de sinal e pressionar a tecla ● . Nos tipos 1, 4, 5 e 6 a função é HOLD, que quando pressionada congela o valor que estava no display até que um novo toque libere-o.

Nos tipos 2 e 3 (instrumentos com 2 ou 4 entradas): função seletor de entrada (SEL) = cada toque muda para indicação do valor da entrada seguinte; funciona também como seletor automático, bastando segurar a tecla pressionada até que mude para próxima entrada e soltar, que as entradas serão mostradas seqüencialmente por um tempo de amostragem pré programado: para sair da condição de indicador seqüencial basta um toque na mesma tecla.

- Tecla E (ENTER): entra e sai da programação dos set points, para entrar pressione-a por 3 segundos que mostrara o set point 1 com o dígito da direita piscando, para alterar o valor use as teclas ▲, ▼, para entrar no set point 2 ou sair, usar a mesma tecla.

- Tecla muda valor ▲ : muda o valor do dígito que pisca a espera de alteração de valor (somente em programação).

- Tecla muda dígito ▼ : desloca para esquerda o dígito que pisca, quando em programação.

- Entrada lógica remota EL1:

Função HOLD nos tipos 0, 1, 4, 5 e 6 e função SEL nos tipos 2 e 3

Função PRINT em todos quando possuem RS232C.

CARACTERÍSTICAS E ESPECIFICAÇÕES TÉCNICAS

Módulos opcionais de saídas: Estes módulos de 2 set points, saída analógica ou saída serial são totalmente isolados da rede elétrica, das entradas e entre si mesmos por isolamento galvânica e ótica.

Set Points: opção sem set point ou com 2 set points, com possibilidade de operar nas funções de comparação de ou . Com possibilidade de configuração da histerese de comutação dos relés entre 1 a 99 dígitos e saídas a relés de contacto SPDT para 5 ampères. A codificação é formada pelo nº da opção + histerese (H número de dígitos). Exemplo: opção 1 com histerese de 3 dígitos = 1H03.

- Opção 0 = sem set point
- Opção 1 = Sp1 ... Sp2
- Opção 2 = Sp1 ... Sp2
- Opção 3 = Sp1 ... Sp2

Saída analógica: sinal de processo padronizado configurável para 0-20 ou 4-20mA na forma ativa para resistência de carga máxima de 500 , ou na forma passiva utilizando fonte externa até 24Vcc com resistência de carga máxima 1000 em duas opções de funcionamento (opção A1 e A2).

Opção A1: saída analógica com ação proporcional a escala, sendo que saída a pode ser 0 ou 4mA quando o display indica 0000 e 20mA quando o display atinge o valor configurado como fim de escala.

Opção A2: saída analógica proporcional com banda de atuação simétrica ao set point 1 configurável de -1 a +1 dígito até -299 a +299 dígitos, atuando inversamente proporcional ao valor do display. Exemplo:

Quando o valor no display é que o valor de inicio da banda proporcional, a saída é 20 mA e subindo ao se tornar a corrente começa a cair proporcionalmente até atingir a valor de final da banda proporcional, onde chega aos 4mA ou 0mA se 0-20mA.

Obs.: Nas opções 1 e 2 é possível montar com a saída proporcional atuando invertida somente se for 0 a 20mA: opção A1C ou A2C

OPÇÃO A0: sem saída analógica

OPÇÃO A1: 0 A 20mA = A1A

4 A 20mA = A1B

0 A 20mA com banda proporcional invertida = A1C

OPÇÃO A2: 0 A 20mA = A2A -/+ X*

4 A 20mA = A2B

0 A 20mA com banda proporcional invertida = A2C

* Valor da banda de atuação proporcional

Saída serial:

OPÇÃO S0: sem saída serial

OPÇÃO S1: RS 232C saída destinada para utilização com impressora de etiquetas

OPÇÃO S2: RS 232C saída destinada ao envio de dados ao computador. Obs: comprimento de cabo máximo 10 metros.

OPÇÃO S3: RS 485 (não disponível - em desenvolvimento)

Forma de descrição de funcionamento para pedido e código = S&E 4000 -

1º) Tipo de funcionamento (tipos 0 a 6) conforme descritivo no verso

2º) Valor e tipo de sinal: 0 a xxxx mV, V, µA, mA, A (seguido do complemento: CC, CA ou CA TRUE RMS), , PHmV-Sensor de PH ou mV, SG (Strain Gauge em ponte - célula de carga ou transdutor de pressão), 9=Outros

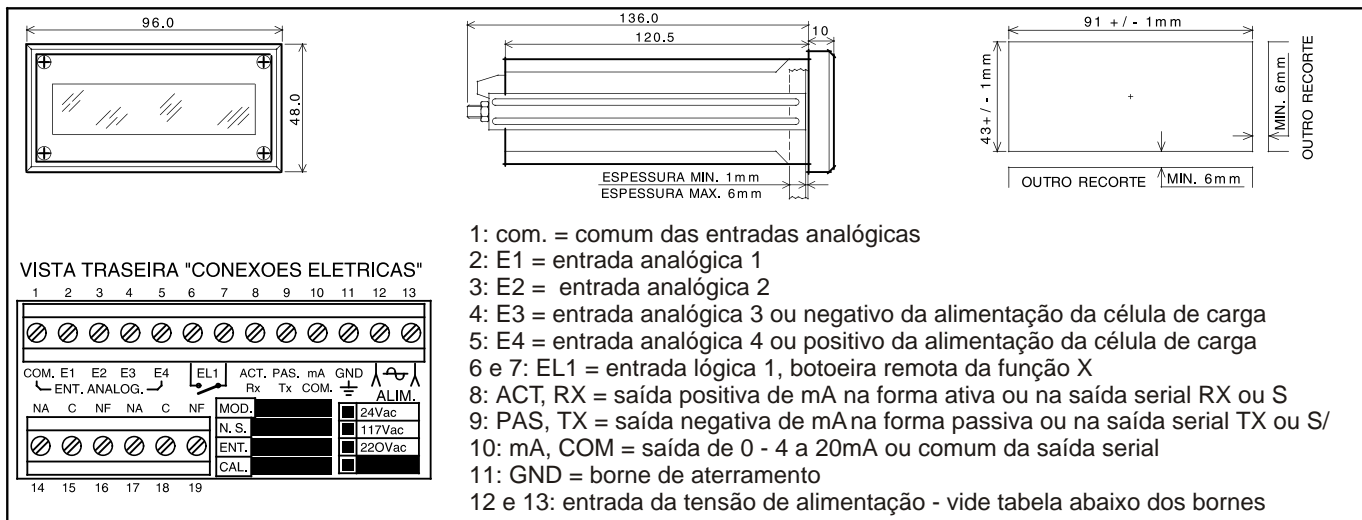
3º) Escala ou indicação, incluindo ponto decimal e a unidade de medida. Ex.: 0 - 100.0%

4º) Opcional: set points/ relés (vide codificação no descritivo de funcionamento)

5º) Opcional: saída analógica OU saída serial (vide codificação no descritivo de funcionamento)

6º) Alimentação: 1=24Vac 2=110Vac 3=220Vac 4=especificar

Exemplo de codificação: S&E4000 - TIPO1 - 0 a 5 A AC - 0 a 200.0A - 2 H 0 3 - A 1 B - S0



S&E Instrumentos de Testes e Medição Ltda.

Rua Manguaba, 46 - Jardim Umuarama - São Paulo - SP - 04650-020

Telefones: (11) 5522-3877/ 3012/ 5117 - Fax: 5522-3052 - Site: www.seinstrumentos.com.br